

【型号:F1223A1】

概述

防水:

- 1.使用防水透气螺塞，平衡内外压差，避免热胀冷缩时吸进水气，出现凝结现象；
- 2.密封圈采用进口耐老化硅橡胶原料；
- 3.防护等级IP66。

结构:

- 1.根据LED散热特性，合理的散热通路设计，使LED的热量快速通过灯具结构传导出来，保证LED发光效率及使用寿命；
- 2.不锈钢安装支架，耐腐蚀，有质感美观；
- 3.碧玉黑丝印钢化超白玻璃，透光率高；

安全规范: 灯具严格按照CQC（中国质量认证中心）、EMC（电磁兼容）标准设计。

安装: 通过U型支架，安装简单方便。

光学:采用四合一RGBW LED，能够调出全白光系列(6000K、5000K、4000K、3000K、2200K)及各种不同彩色光（水蓝色、天蓝色、淡紫色、淡绿色、琥珀色、水红色），混光更均匀，白色效果更纯正。

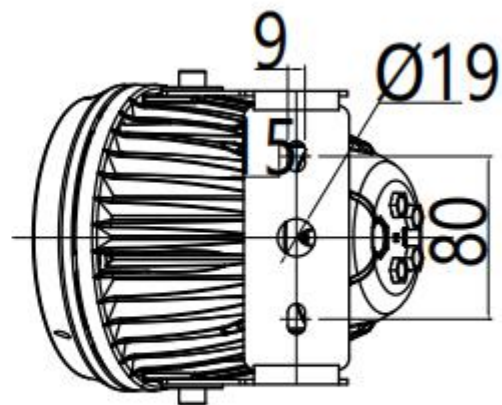
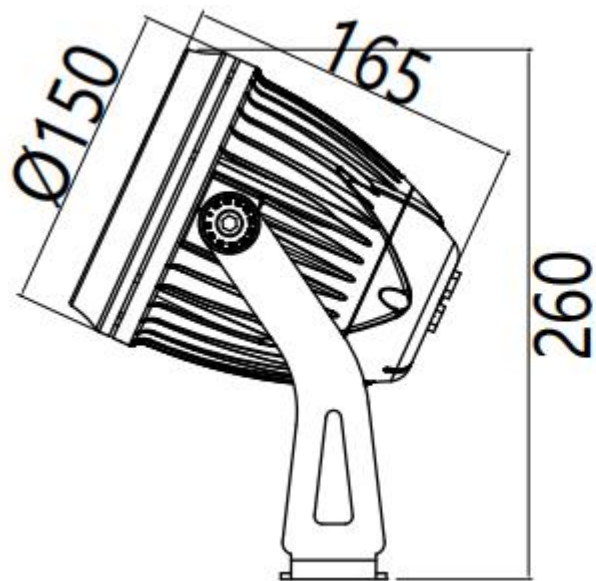
控制方式: 采用标准DMX512（1990）标准控制，1670万种RGB合成真彩色，实现同步、追逐、流水等变化。

应用场所: 单体建筑、历史建筑群外墙照明，大楼内光外透照明，室内局部照明，绿化景观照明，广告牌照明，酒吧、舞厅等娱乐场所气氛照明等。

技术参数

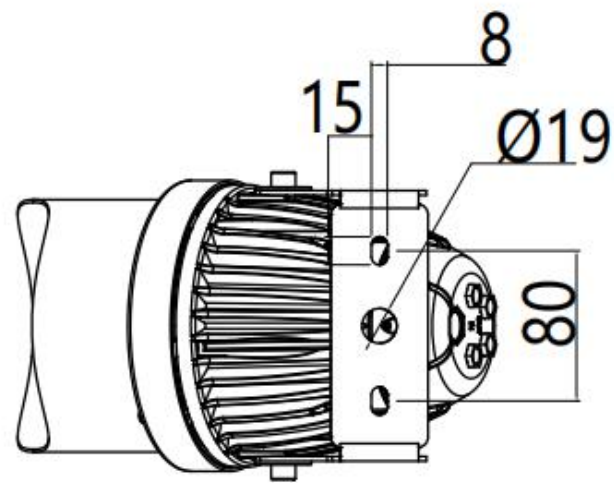
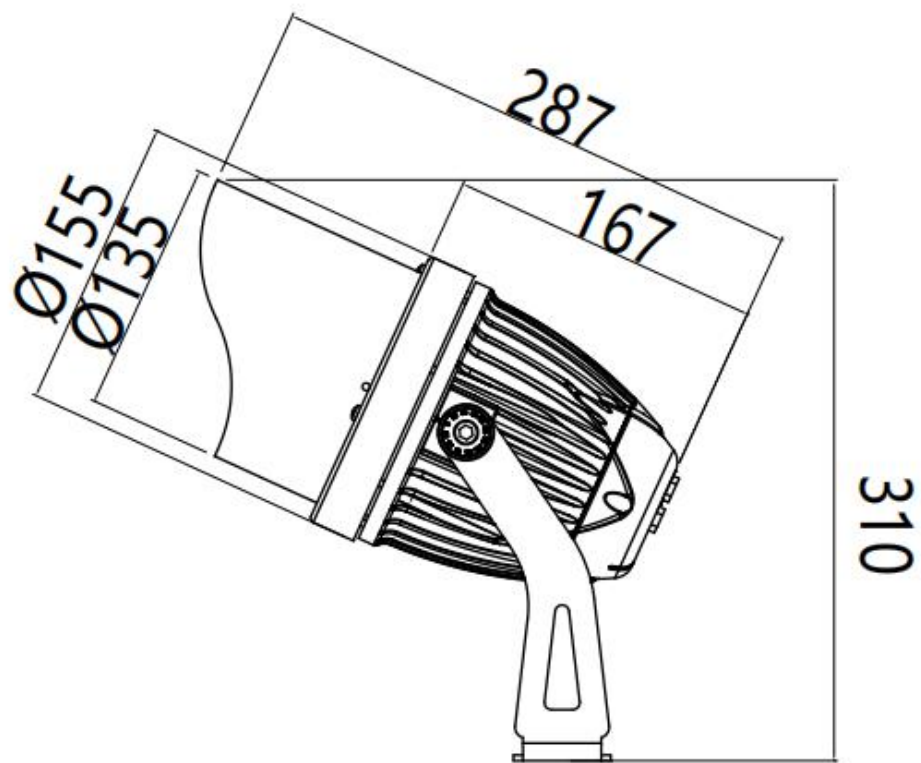
产品型号	F1223A1系列
光源	LED
单颗LED功率	2W
LED寿命	5万小时
LED数量	9颗
LED颜色	4合1红绿蓝白/4合1红绿蓝中性白
光束角（FWHM）	20° /25° /40° /50°
外壳材质	压铸铝,银灰色静电喷塑表面处理
玻璃材质	8 mm 钢化超白玻璃，碧玉黑表面颜色处理
输入电源	DC36V
LED驱动方式	150mA恒流驱动
系统功率	17W
防护等级	IP66
电缆线	2*1.0mm ² 橡胶线
信号线	超五类SFTP双屏蔽4对双绞线
控制	DMX512（1990）
电气安全等级	III类
环境温度	-20°C~+55 °C(Ta+10°C)
净重	4.2KG

灯具尺寸 (mm)



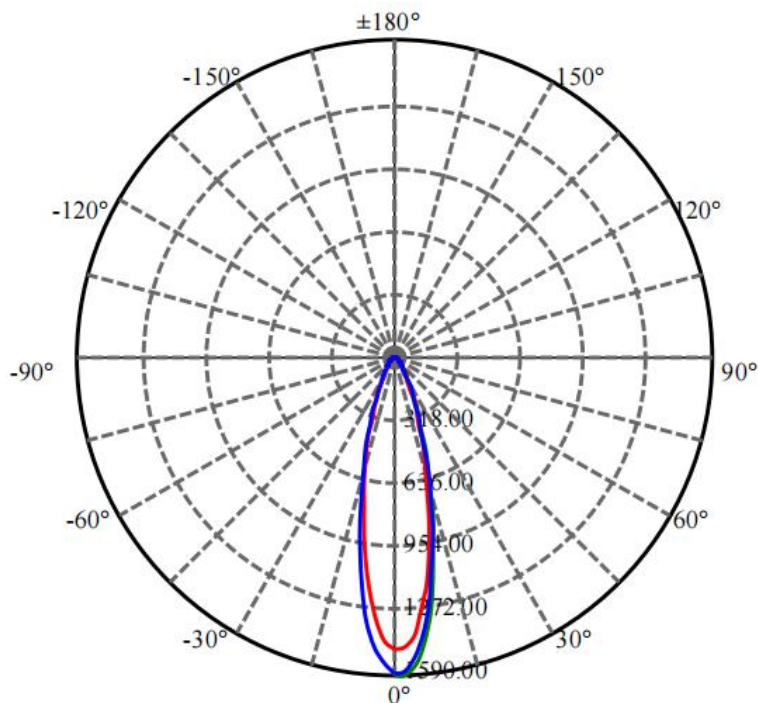
灯具尺寸 (mm)

带遮光罩



配光曲线

F1223A1-9-36DC-RC-Y(25-CL-9RGBWN-AJ, CT)



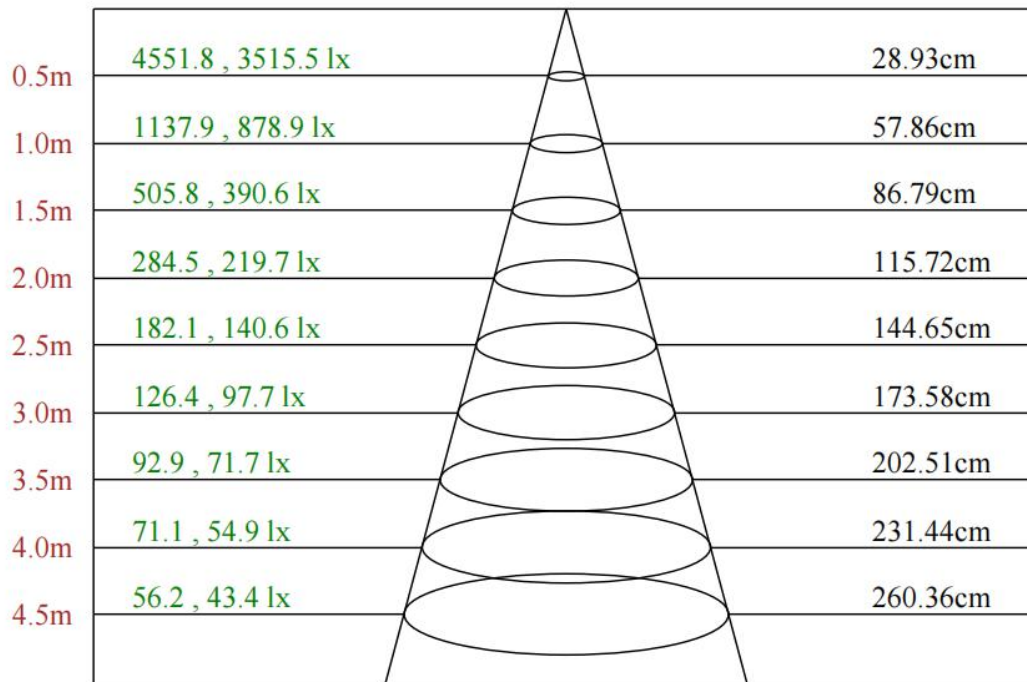
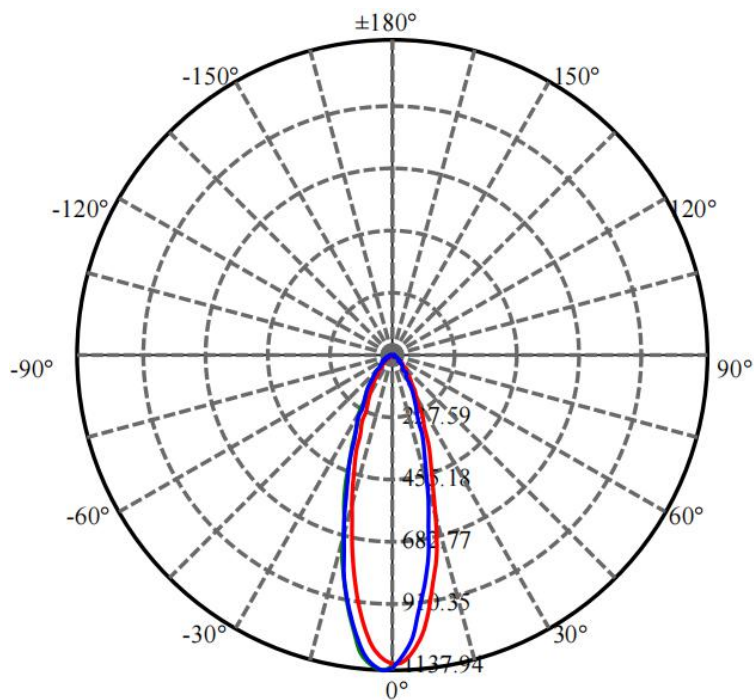
0.5m	6360.0 , 4776.4 lx	23.82cm
1.0m	1590.0 , 1194.1 lx	47.64cm
1.5m	706.7 , 530.7 lx	71.47cm
2.0m	397.5 , 298.5 lx	95.29cm
2.5m	254.4 , 191.1 lx	119.11cm
3.0m	176.7 , 132.7 lx	142.93cm
3.5m	129.8 , 97.5 lx	166.75cm
4.0m	99.4 , 74.6 lx	190.58cm
4.5m	78.5 , 59.0 lx	214.40cm

Max , Ave C30面光束角26.79

颜色	总输出 (流明)	功率 (W)
RGBWN	552	13.8

配光曲线

F1223A1-9-36DC-RC-Y(30-CL-9RGBWN-AJ, CT)

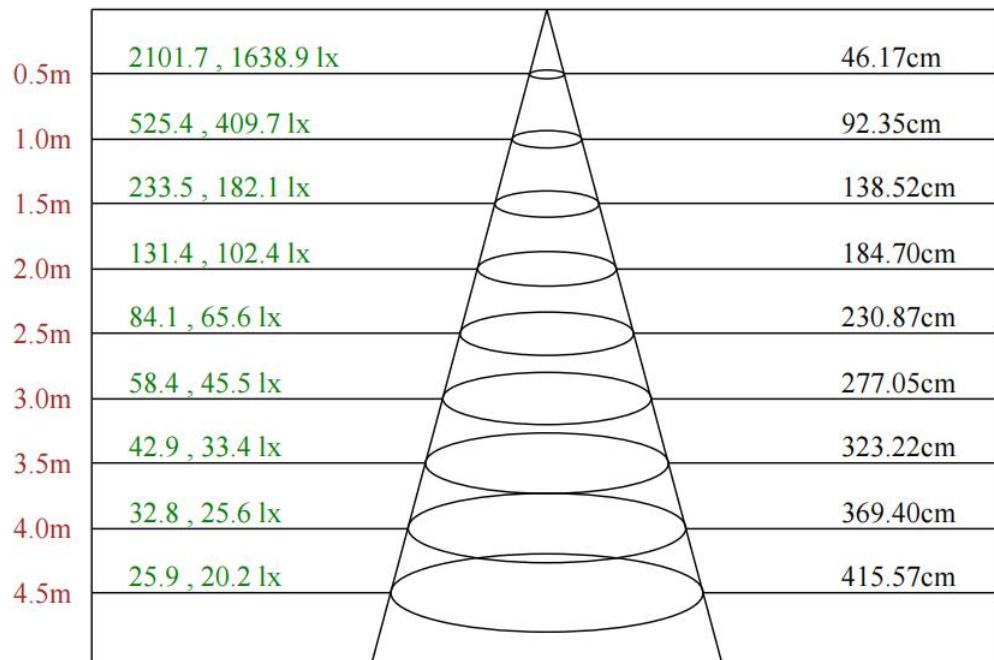
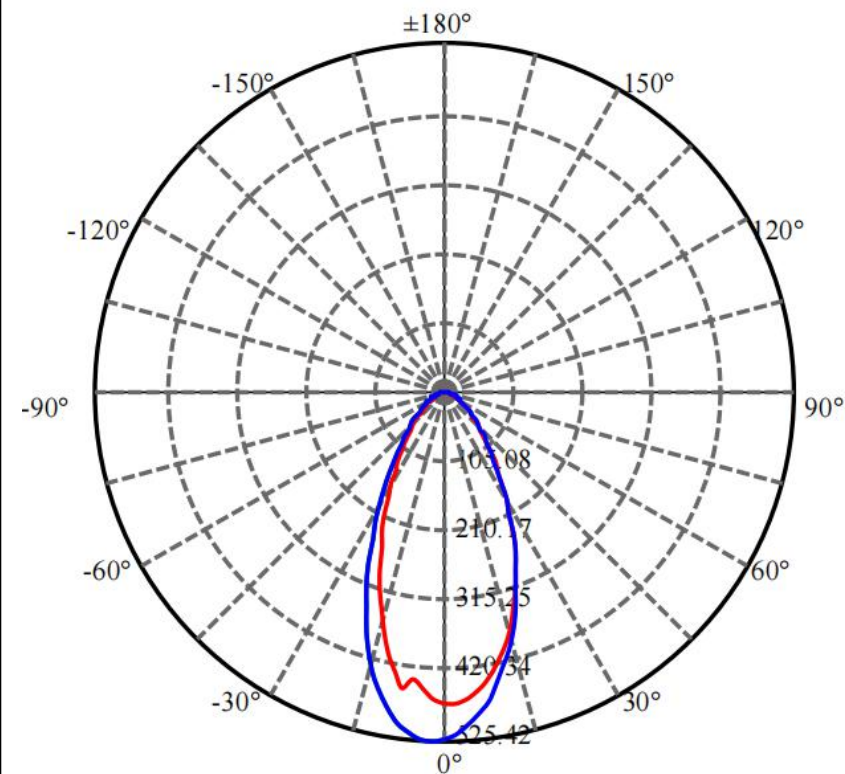


Max , Ave C240面光束角32.22

颜色	总输出 (流明)	功率 (W)
RGBWN	547	13.8

配光曲线

F1223A1-9-36DC-RC-Y(45-CL-9RGBWN-AJ, CT)

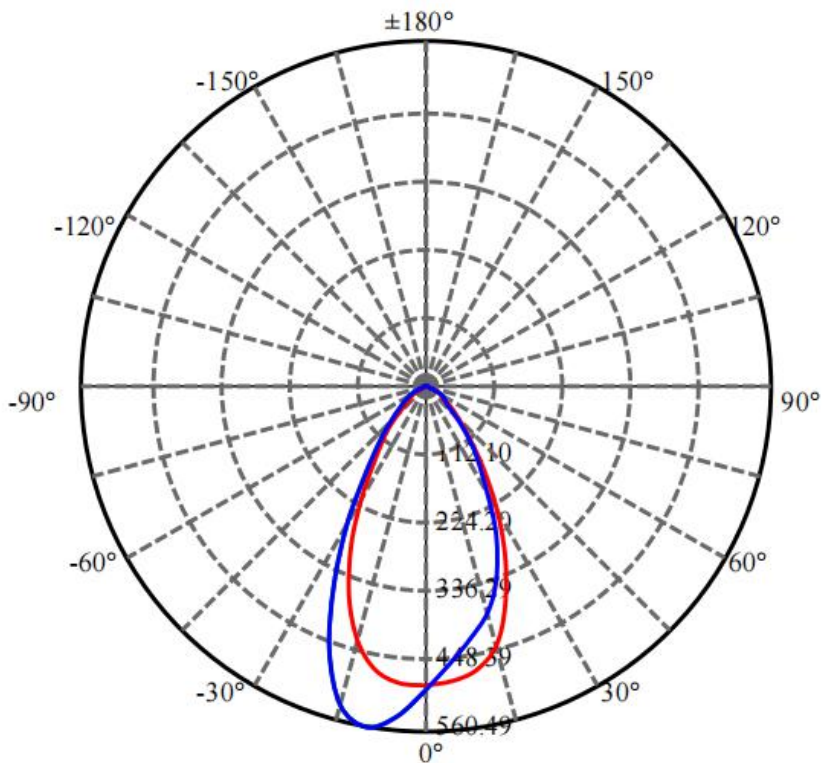


Max , Ave C270面光束角49.57

颜色	总输出 (流明)	功率 (W)
RGBWN	486	13.8

配光曲线

F1223A1-9-36DC-RC-Y(60-CL-9RGBWN-AJ, CT)



0.5m	2242.0 , 1618.7 lx	57.99cm
1.0m	560.5 , 404.7 lx	115.98cm
1.5m	249.1 , 179.9 lx	173.97cm
2.0m	140.1 , 101.2 lx	231.97cm
2.5m	89.7 , 64.7 lx	289.96cm
3.0m	62.3 , 45.0 lx	347.95cm
3.5m	45.8 , 33.0 lx	405.94cm
4.0m	35.0 , 25.3 lx	463.93cm
4.5m	27.7 , 20.0 lx	521.92cm

Max , Ave C270面光束角60.14

颜色	总输出 (流明)	功率 (W)
RGBWN	522	13.8